

Meeting Flat panel

交互式会议平板

GMS4**



上海仙视电子科技有限公司
Shanghai Goodview Electronics Technology Co. Ltd

地址：上海市浦东新区金皖路458号 邮编：201206
电话：021-51695993 网址：www.goodview.com

注意事项：

为确保设备可靠使用及人员的安全，在安装、使用和维护时，请遵守以下事项：

1>系统接地

系统必须有完善的接地。否则，不仅造成信号干扰、不稳定或机械损坏，而且还可能因漏电引起人身事故。

2>禁止改变原设计

禁止对本产品的机械和电器设计更改或增添任何部件。否则，生产厂家对由此所带来的危害性结果不负责任。

3>请勿使用两芯插头，确保设备的输入电源为 AC100-240V 50/60Hz 的交流电。

4>机器内有交流 220V 高压部件，请勿擅自打开机壳，以免发生触电危险。

5>不要将系统设备置于过冷或过热的地方。

6>设备电源在工作时会发热，因此要保持工作环境的良好通风，以免温度过高而损坏机器。

7>阴雨潮湿天气或长时间不使用时，应关闭设备电源总闸。

8>在下列操作之前一定要将设备的交流电源线从交流供电电源插座拔下：

- A. 取下或重装设备的任何部件。
- B. 断开或重接设备的任何电器插头或其它连接。

9>非专业人士未经许可，请不要试图拆开设备机箱，不要私自维修，以免发生意外事故或加重设备的损坏程度。

10>不要将任何化学品或液体洒在设备上或其附近。

CONTENTS:

目录	01
第1节:简介	02
1.1.简介说明	02
1.2.产品结构	02
第2节:安装	03
2.1.产品拆箱	03
2.2.安装方法	03
2.21.支架安装.....	04
2.22.壁挂安装.....	05
第3节:操作指南	05
3.1.接通电源.....	05
3.2.进入主界面	06
3.3.调用菜单通道.....	06
3.4.连接网络.....	07
3.5.投屏方式.....	07
3.6.进入白板软件.....	12
3.7.触控书写擦除.....	13
3.8.背景颜色切换.....	13
3.9.选区截屏.....	14
3.10.更多应用.....	14
3.11.文件内容保存方式.....	15
第4节:配件介绍	15
第5节:安全与维护	17
第6节:服务政策	18

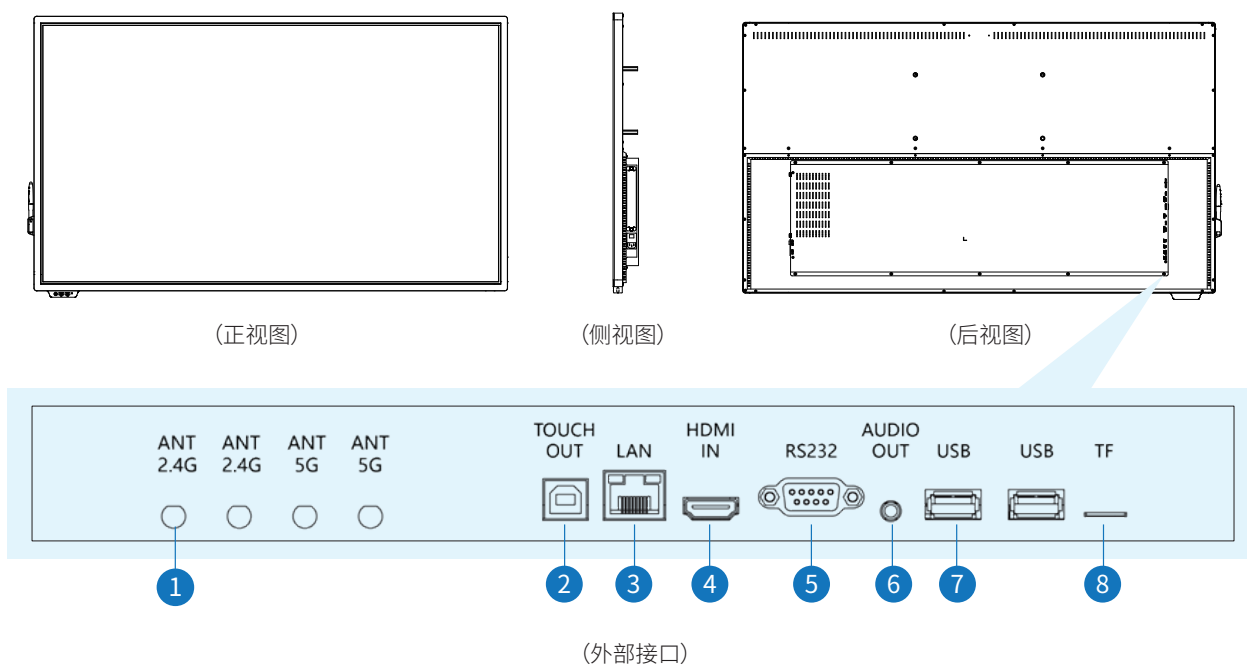
第1节.简介

1.1.简介说明:

Goodview 交互式会议平板全新升级,4K超高清画质更多细节展现,色彩更鲜艳。智能白板书写软件可以实现书写、批注、擦除、邮件发送以及二维码文件分享。支持四方同时投屏,Goodview会议平板支持手机、平板、电脑投屏等多种设备无线投屏,支持远程视频会议,windows&安卓双系统性能更加稳定。配置全面升级,可轻松胜任各种复杂任务,让会议更加高效。

1.2.产品结构:

Goodview 交互式会议平板线条结构示意图及外部接口介绍,以GM65S4型号为例,如下图所示:

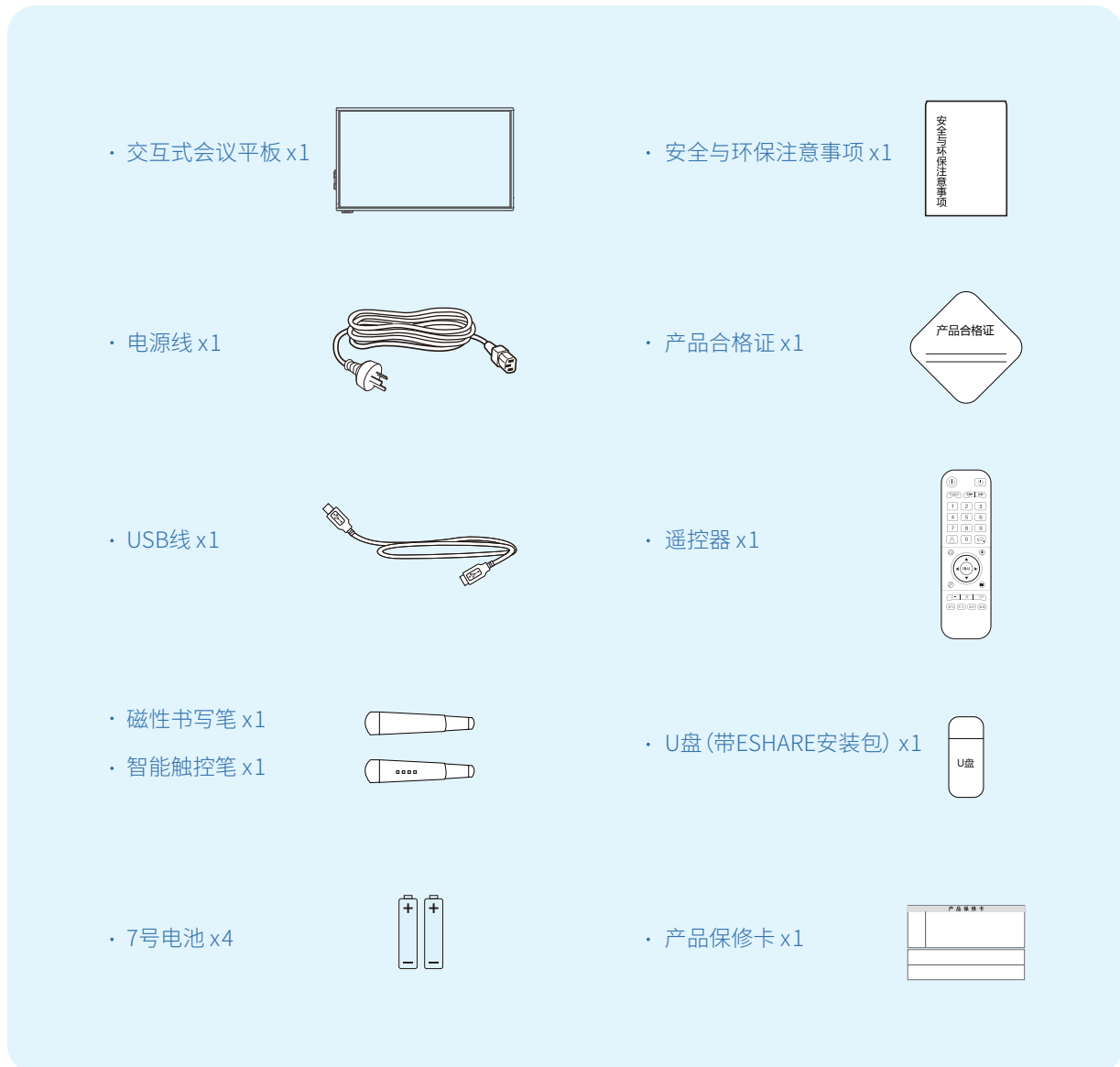


- 01 ATN* 无线网络外置天线接口;
- 02 TOUCH UOT 触摸功能输出接口;
- 03 LAN 有线网络接口;
- 04 HDMI 音频、视频传输接口;
- 05 RS232 输入接口;
- 06 Audio Out 音频信号输出接口;
- 07 USB 3.0 用于外部数据导入或升级程序;
- 08 TF 用于扩展外部存储;

第2节.安装

2.1.产品拆箱:

由于会议平板尺寸和重量较大,建议搬运时至少由两个人共同完成。由于显示器面板易碎而且容易刮伤,请轻拿轻放。除非有保护垫情况下,否则切勿将本产品玻璃面朝下放置。打开包装后,核对包装纸箱包含以下物品(以下图片为示意图供参考):



2.2.安装方法:

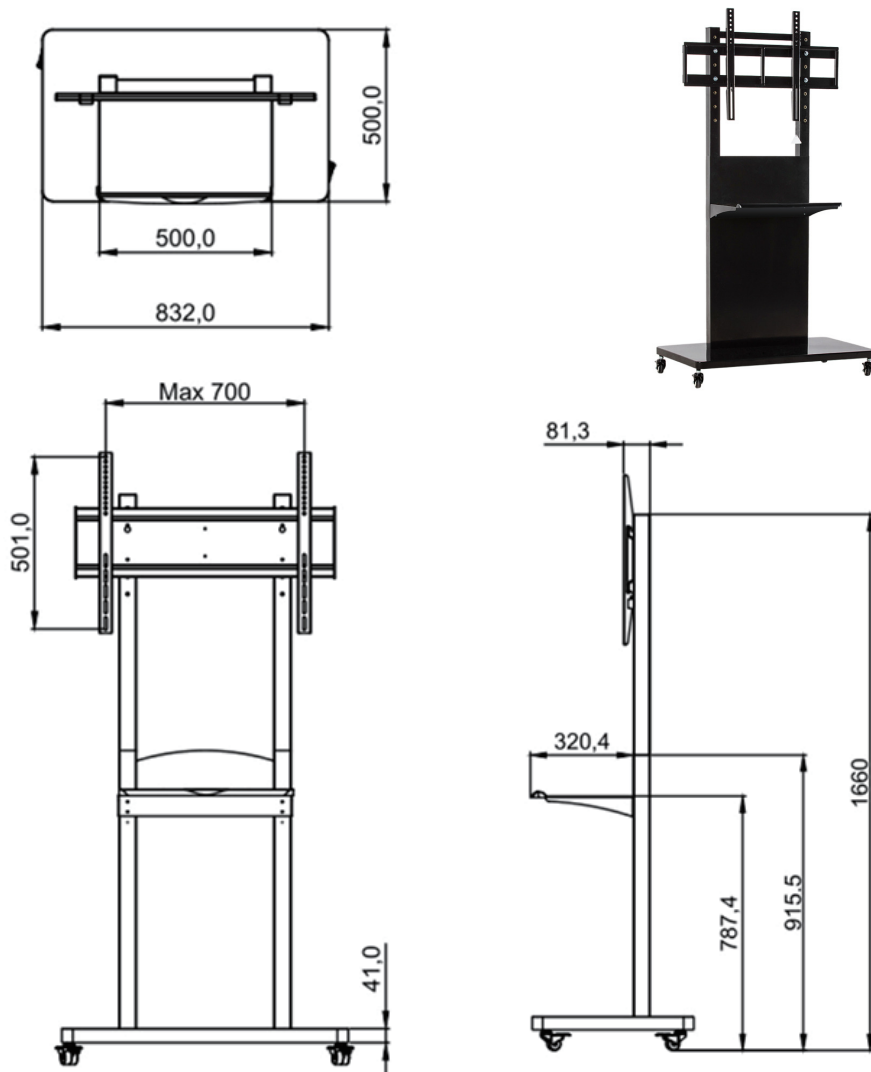
此会议平板支持壁挂安装和支架安装两种方式。制造商对于非专业人士进行的安装不承担任何责任。为了避免缩短电子元件的使用寿命,请勿将本产品安装在厨房、浴室或其他湿度较高的地方。另外,您可将包装箱及包装材料保留下来,以便日后运输显示器。

2.21. 支架安装:

移动支架升降可调,支架可调节范围1390mm-1660mm,可满足不同高度观看需求;万向旋转轮,可以让支架前后左右旋转,推拉灵活,支持安全锁定,安装简易;一体式底座、束线功能、标配带有视听托盘支架,可放置机顶盒、笔记本等其它视听设备;支架钢材立柱板设计及一体式底座,保证产品安全稳固性;横向700mmX竖向500mm大孔距,90kg强承重,可挂40-80寸常规显示器。

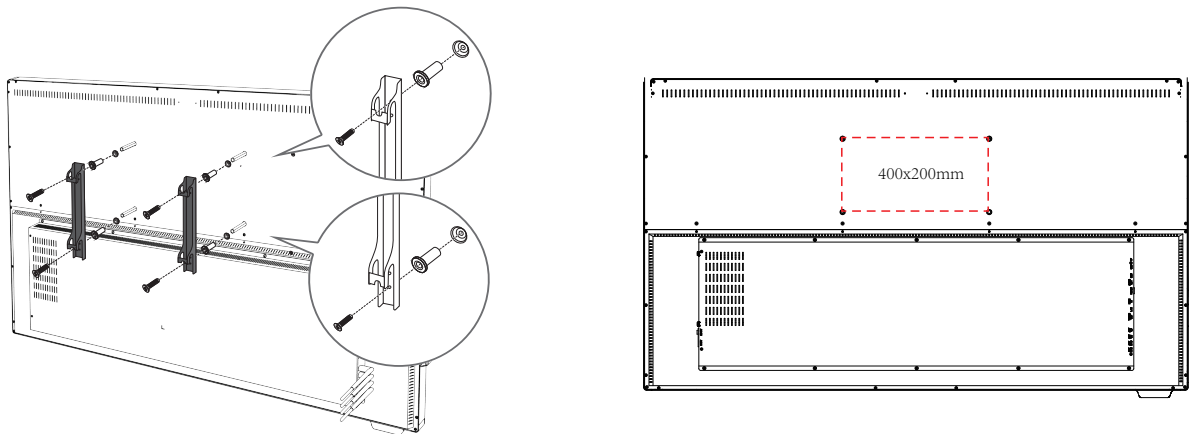
(以下为支架规格参数和图片供参考):

颜色	黑色	适用尺寸	40-80英寸
材质	工程塑胶板+冷轧钢板	托盘承重	11.4KG
承重范围	90KG	可伸缩高度	1390-1660mm
支持孔位	200x200、300x300、400x200、400x300、400x400、600x400、700x400、700x500 (注:横向x纵向)		




2.22.壁挂安装:

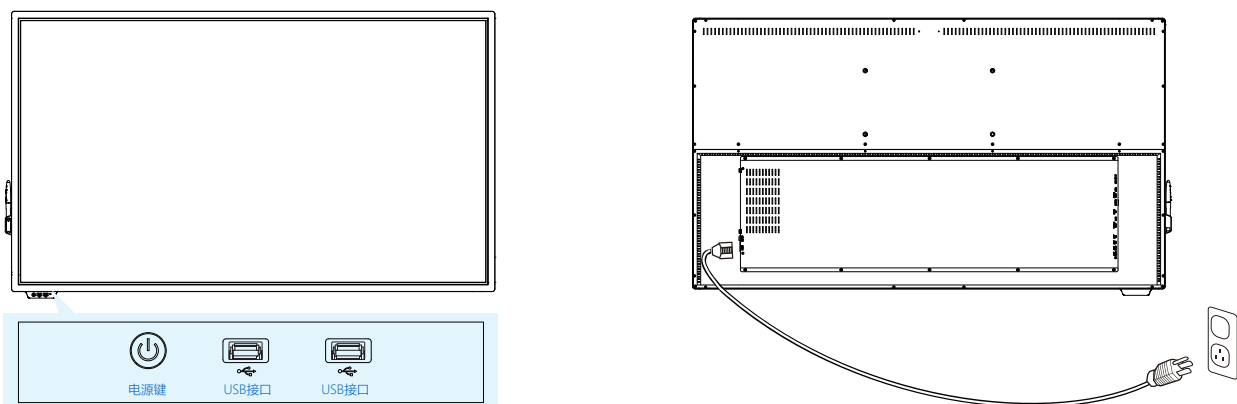
当壁挂安装时,由于产品较重,需要提前确认安装环境。实体墙安装时,墙体承重200kg以上;木板墙安装时,木工板的厚度至少为2cm以上,承重200kg以上。请根据产品的安装孔间距进行安装,在产品背面与墙壁之间要保持一定的距离,以形成良好通风。墙面安装时,需要4个M8螺栓(螺杆长度为50mm),并拧紧螺栓。将显示器安装在墙面上时,请咨询专业技术人士以了解正确的安装方式。(注:以下为GM65S4产品安装示意图供参考)



第3节.操作指南

本节介绍GM**S4系列产品,电源开关键、前置接口、OPS电脑通道、主界面前置菜单按钮、网络的连接与设置、触控操作、投屏方式、文件保存等。

3.1.接通电源:交互式会议平板液晶显示器后背有ACIN电源输入接口,请确保机器电源接口接入相应电源。请确认使用的电源线与电源插座交流电压是否匹配,以及是否符合该国家/地区有关安全法规的规定,并经过认证。机器前置按键“”为电源开关键,点击此按键可打开/关闭电源。前置两个USB接口可接入外部相关移动设备。



当机器接通电源后,打开前置电源开关键,可点亮机器进行操作使用。(以上为GM65S4产品电源接口示意图供参考)

3.2.进入主界面：主页排列着一系列常用功能的快捷进入方式，点击即可进入相应工具。



3.3.调用/切换通道：从屏幕底端上滑可调出通道菜单栏，在设备配有OPS电脑情况下，进入菜单通道选择“OPS”，选择右上方“批注”按钮，点击右下方Windows界面缩略图，进入Windows系统界面进行操作。(注：GM55S4、GM65S4产品机器后端留有OPS插槽，可选配OPS电脑。其他通道，操作方式同上)



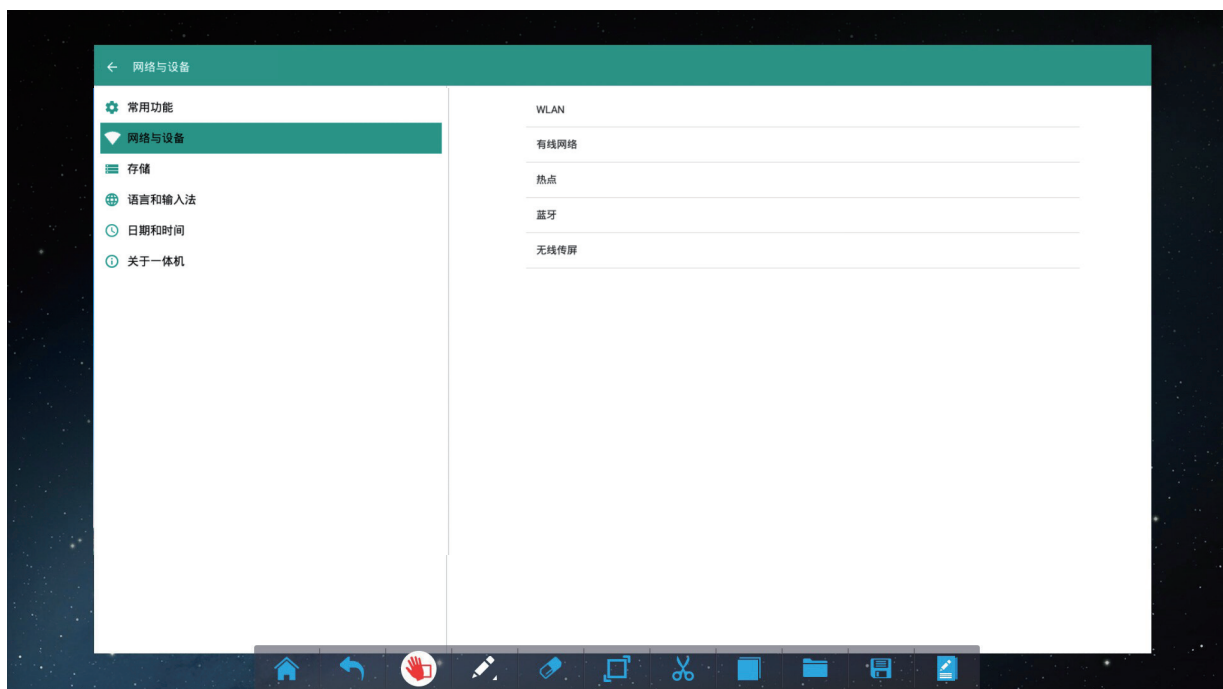
3.4.网络连接:

有线网连接:把会议平板网线连接至路由器,路由器连接至外网



无线网连接:打开网络设置-无线网-选择相应网络连接

主页面点击“更多”→“设置”→“网络与设备”→选取相应的WLAN、有线网络、热点等进行网络连接。



3.5.投屏方式:

投屏方式列表描述	
会议平板端 设置	<p>前提条件:移动端和会议平板连接在同一网络下</p>
	<p>“一投多”投屏设置 (一个移动端同时投到多个大屏端) 主页面点击“无线投屏”→一投多图标→打开屏幕群组功能开关→选择需要群组的会议平板</p> <p>“多投一”投屏设置 (多个移动端同时投到一个大屏端) 主页面点击“无线投屏”→“设置”(屏幕右上角)→选择分屏方式</p> <p>1. 多分屏: 支持多台移动端同时投到大屏端; 关闭: 指仅支持一个移动端投屏; 二分屏: 最多允许两个移动端同时投屏到同一大屏端; 四分屏: 最多允许四个移动端同时投屏到大屏端(默认四分屏)。</p> <p>2. 设备名称: 可对设备进行命名, 可由数字、字母及符号组成, 最长可设置20位。</p> <p>3. PIN码: 即无线投屏密码默认4位最长可设置6位(可自主选择自定义密码或随机密码)。</p>
电脑端投屏	<p>苹果电脑投屏介绍</p> <p>方法一: 连接至相同网络→打开控制中心—Airplay→选择对应的会议平板名称→打开“镜像”按钮, 点击“完成”。</p> <p>方法二: 连接至相同网络→打开浏览器下载地址: https://eshare.app→下载eshare软件允许eshare访问, 操作使用。</p> <p>方法三: 使用无线传屏器: 打开会议平板端的热点, 把无线传屏器插到会议平板端配对, 配对成功后插在电脑端, 待无线传屏器长亮时按一下传屏器, 实现投屏。</p> <p>方法四: 使用U盘投屏棒: 电脑和会议平板在同一网络下, 将U盘投屏棒连接于电脑端, 打开U盘投屏棒所携带的eshare软件, 即可进行投屏。</p>
	<p>windows投屏介绍</p> <p>方法一: 连接至相同网络→打开浏览器下载地址: https://eshare.app→下载eshare软件允许eshare访问, 进行投屏。</p> <p>方法二: 使用无线传屏器: 打开会议平板端的热点, 把无线传屏器插到会议平板端配对, 配对成功后插在电脑端, 待无线传屏器长亮时按一下传屏器, 电脑屏幕即可投到大屏端。</p> <p>方法三: 使用U盘投屏棒: 电脑和会议平板在同一网络下, 将U盘投屏棒连接于电脑端, 打开U盘投屏棒所携带的eshare软件, 即可进行投屏。</p>
手机端投屏	<p>安卓手机投屏介绍</p> <p>连接至相同网络→扫描会议平板屏幕左下角二维码→下载eshare软件安卓应用安装运行, 即可进行投屏。</p>
	<p>苹果手机投屏介绍</p> <p>方法一: 连接至本机相同网络→打开控制中心—Airplay→选择对应的会议平板名称→打开“镜像”按钮, 点击“完成”。</p> <p>方法二: 到store下载“eshare”app, 进行安装使用。(eshare使用方法参照“eshare手机端使用说明”)</p>
eshare 电脑端 使用说明	<p>无线传屏: 是将电脑画面投至于会议平板。</p> <p>电视镜像: 将会议平板的画面投至电脑上, 同时电脑可以控制会议平板端内容。</p>
eshare 手机端 使用说明	<p>电视镜像: 是将会议平板的画面投至于手机, 同时手机可以控制会议平板端内容。</p> <p>无线传屏: 是将手机画面投到会议平板端。</p> <p>无线摄像头: 是调用手机摄像头和话筒, 将手机所拍摄的画面以及声音, 投屏至会议平板。</p> <p>无线控制: 用手机对会议平板进行操控; 有以下 1) 模式: 鼠标、触摸、按键、应用; 2) 快捷键: home键、返回、键盘、灵敏度。</p>

3.5.1.“一投多”投屏设置：

“一投多”投屏示意：



3.5.1.1. 会议平板端

前提：移动端和会议平板连接在同一网络下。

Step1：点击主界面无线投屏图标，进入投屏方式介绍，如下图所示：

无线投屏连接方式
📺 ⚙️ 设置

安卓设备	1、连接至本机同一网络	2、扫描左下角二维码	3、下载安卓应用，并安装运行
苹果设备	1、连接至本机同一网络	2、打开控制中心-Airplay 选择:MeetingPad-5175	3、打开“镜像”按钮，点击“完成”
Windows电脑	1、连接至本机同一网络	2、打开浏览器 输入客户端下载地址: https://eshare.app	3、下载安装包，进行安装即可使用 (或者直接插上投屏棒进行投屏)

🏠
↶
🚫
✍️
🔌
📏
✂️
📁
💾
📝

Step2：点击右上角一投多图标“📺”。

Step3：弹出悬浮框，打开屏幕群组功能开关，选择需要群组的会议平板，既可实现屏幕群组功能。打开后如下图所示：



3.5.2.“多投一”投屏设置：

“多投一”投屏示意：



3.5.2.1.会议白板端

前提：移动端和会议平板连接在同一网络下。

Step1：点击屏幕右上角“ 设置”图标。

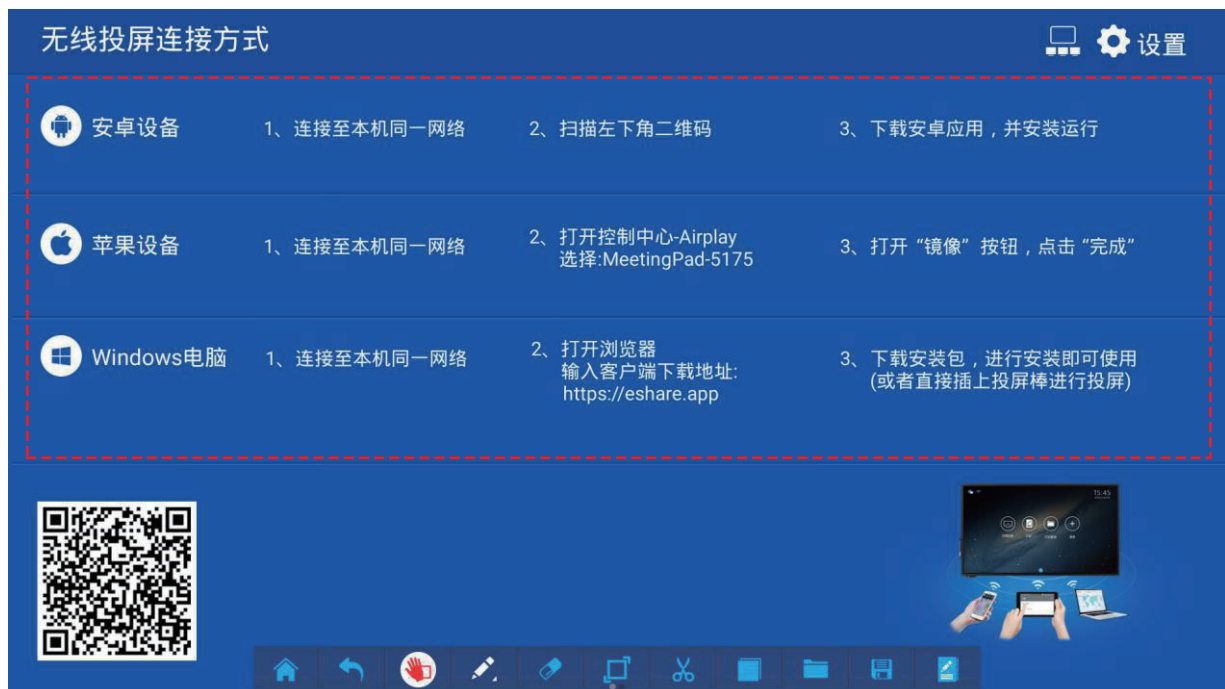
Step2：弹出悬浮框，系统本身默认PIN密码为关闭状态，PIN密码打开后如下图所示：

Step3：选择所需要的分屏方式。

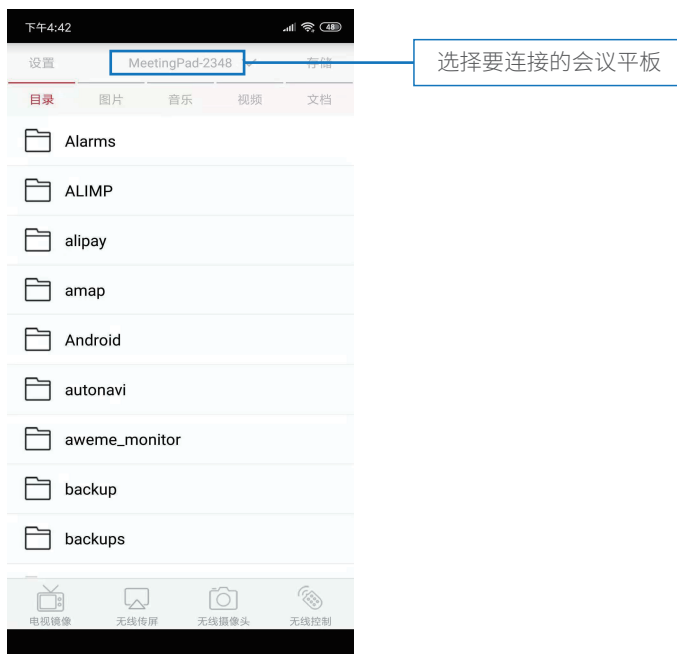


3.5.3. 移动端

Step1 : 下载 esharer软件,不同移动设备可参照下图进行操作。



 **手机设备** :打开 Eshare客户端, 会弹出此如下界面:



电视镜像: 是将会议平板的画面投至于手机, 同时可以用手机控制会议平板端内容。

无线传屏: 是将手机画面投到会议平板端。

无线摄像头: 是调用手机摄像头和话筒, 将手机所拍摄的画面以及声音, 投屏至会议平板。

无线控制: 用手机对会议平板进行操控。

 **电脑设备** :打开 Eshare软件, 会弹出如下界面:

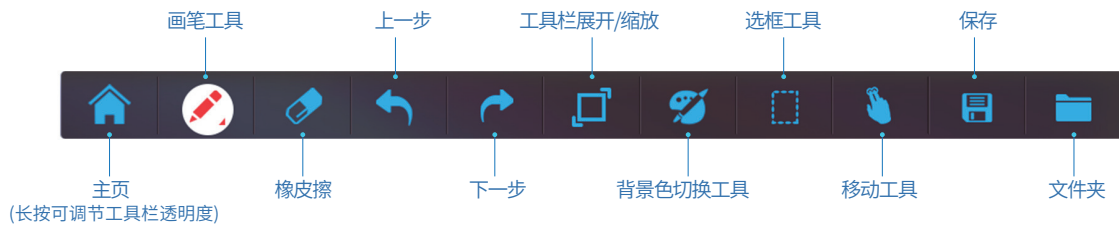


无线传屏: 是将电脑画面投至于会议平板。

电视镜像: 是将会议平板的画面投至于电脑, 同时可以用电脑控制会议平板端内容。

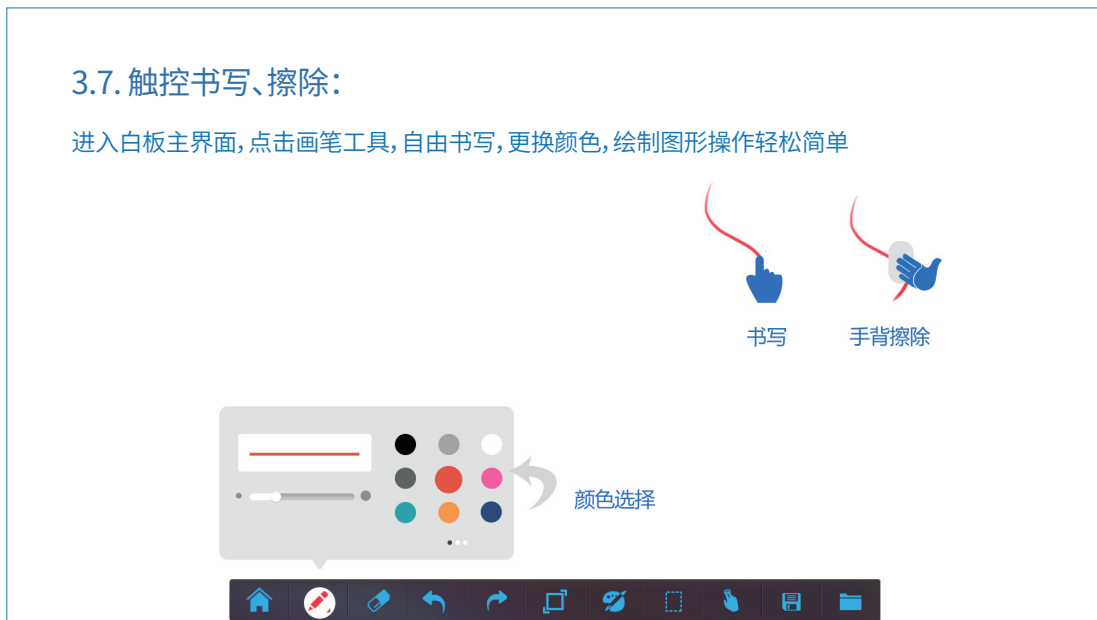
(注: 在进行传屏过程中, 若需要电视镜像, 需断开传屏后, 进行镜像操作。)

3.6.白板软件功能介绍：



3.7. 触控书写、擦除：

进入白板主界面，点击画笔工具，自由书写，更换颜色，绘制图形操作轻松简单



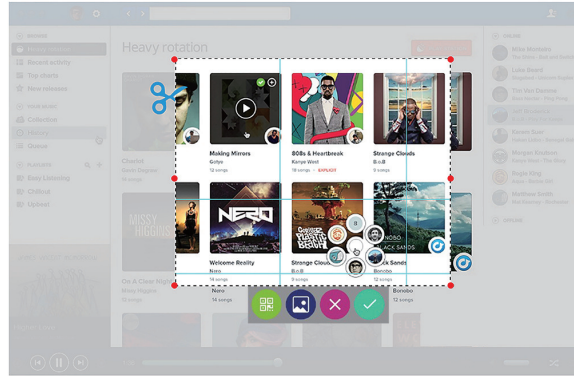
3.8. 背景颜色 随意更换：

点击背景颜色切换工具，即可切换白板的背景颜色



3.9. 选取区域截屏工具：

点击截屏工具, 在屏幕上选取
你所需截屏的内容, 进行书写、
批注、修改



3.10. 更多应用：

点击桌面“更多+”按钮, 可以调出常用应用菜单, 点击壁纸设置还可以自定义桌面背景



3.1.1. 会议内容/文件保存方式:

点击保存按钮,选择保存方式,新升级扫码保存功能,将文件保存后即可生成二维码。手机轻轻一扫便可保存到移动端

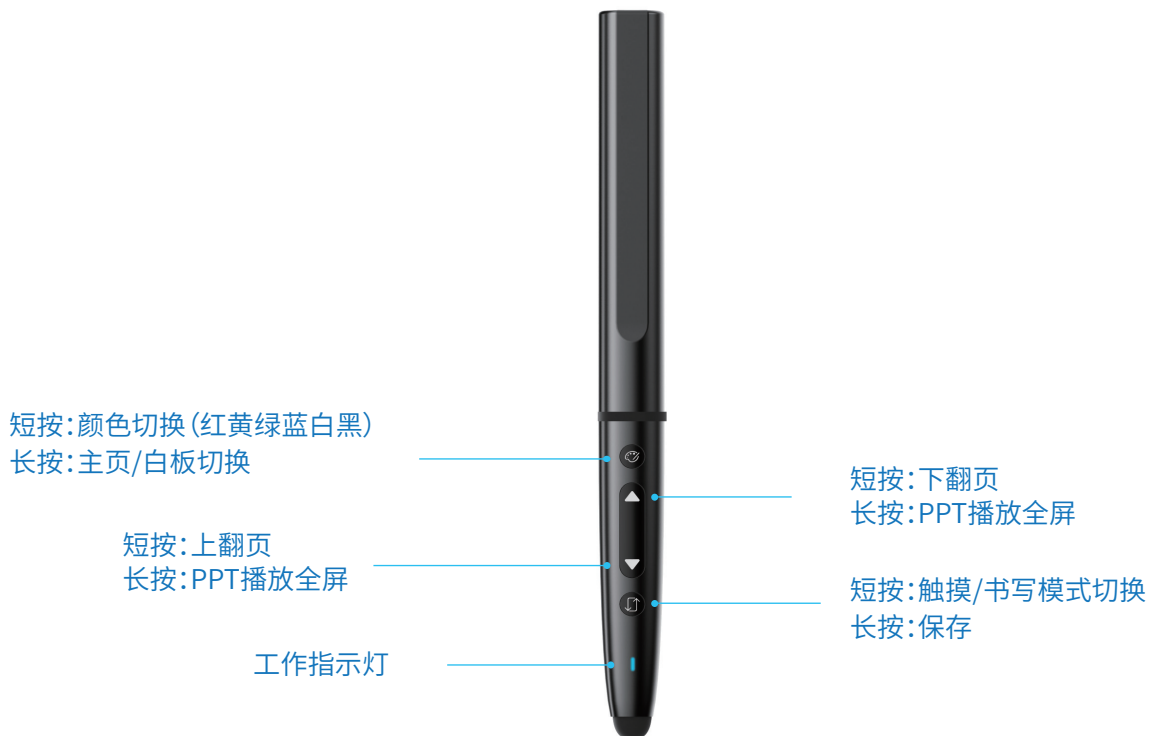
- 保存到本地
- 邮件发送
- 保存到U盘
- 保存到云之家



第4节.配件介绍:

4.1.智能遥控书写笔功能介绍:

智能遥控书写笔可实现一键书写保存、书写颜色切换、PPT翻页控制等。(注:进入OPS电脑通道,点击选择“批注”按钮,点击右下方Windows界面缩略图,可以进入Windows系统界面操作)



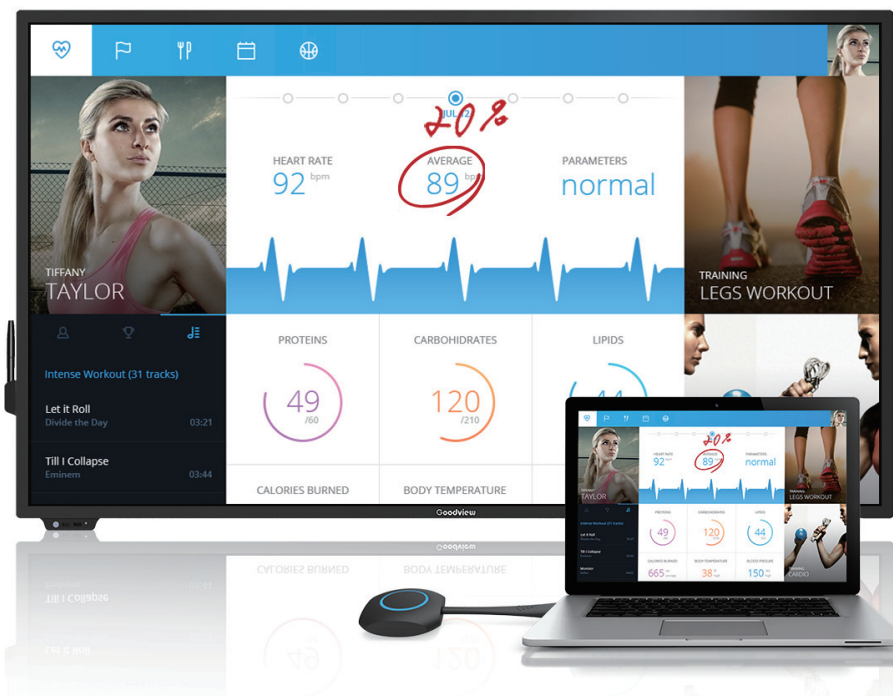
4.2.U盘投屏棒介绍:

将U盘投屏棒插在电脑上,并将您的设备和会议平板连在同一个网络下,打开U盘投屏棒所携带的Eshare软件,就可轻松实现电脑投屏到会议平板上。



4.3.无线传屏器介绍:

无线传屏器无需任何外接线,投屏不受网络影响,性能稳定,画面流畅无延迟。(注:无线传屏器需另行购买)



- 1.) 打开会议平板端的热点;
- 2.) 把无线传屏器插到会议平板端配对,配对成功后插在电脑端;
- 3.) 待无线传屏器长亮时按一下传屏器,实现投屏。

第5节.故障排除:

必须满足制造商标签标出的电压、频率和电流要求。如果不遵守这些限制,连接到非指定电源,将有可能导致运行异常、设备损坏或者火灾。只能由合格的维修技术人员进行维修。将设备上接电源之前,如果对安装有疑惑,请联系合格的电工或者制造商。机器必须始终保持干燥,切勿溅入或溅上液体。更多咨询也可联系 Goodview客户服务部门了解情况。

现象	可能的原因	解决方法
无画面显示	1.电源线已断开。2.显示器背面的主电源开关未打开。3.选择的输入未连接。4.显示器处于待机模式。	1.插上电源线。2.确保电源开关打开。3.将信号接入显示器。
显示器上出现干扰或可以听到噪音 显示器上出现干扰或可以听到噪音	由周围的电气设备或荧光灯所造成。	将显示器移到其他位置查看干扰是否可以减小。
颜色不正常	信号线未正确连接	确保信号线牢固连接到显示器后部。
画面扭曲,有不正常的图案	1.信号线未正确连接。2.输入信号超过显示器的能力。	1.确保信号线连接牢固。2.检查视频信号源,查看它是不是超出了显示器范围。请对照此显示器的技术规格部分检查其规格。
可以听到声音,但没有画面	输入源信号线连接不正确。	请确保视频输入和声音输入均正确连接。
可以看到画面但听不到声音	1.输入源信号线连接不正确。2.音量调到了最小。3.[MUTE]已开启。4.没有连接外部扬声器。	1.请确保声音输入正确连接2.按[VOLUP]按钮以听到声音。3.使用[MUTE]按钮关闭静音4.连接外部扬声器并将音量调到合适的水平。
有些画面元素不亮	屏幕上的有些像素可能未激活。	此显示器在制造过程中采用了非常高的精密技术,但是有些时候,显示器上的有些像素仍可能不显示。这并非故障。
显示器断电后,显示器屏幕上仍然出现图像残留。	静止画面的显示时间过长	请勿让静止图像的显示时间过长,否则会在显示器上出现永久性的图像残留。

第6节.服务政策:

保修服务内容说明:

接入电源必须满足制造商标签标出的电压、频率和电流要求。如果不遵守这些要求,连接到非指定电源,将有可能导致设备运行异常、损坏或者火灾。只能由合格的技术人员进行维修。将设备接上电源之前,如果对安装存有疑惑,请联系合格的电工或者制造商。机器必须始终保持干燥,切勿溅入或溅上液体。了解更多内容可联系Goodview售后服务部,售后服务热线:400-7052-668。

(一). 保修范围及期限:

自用户收货次日起,整机保修1年。

(二). 保修服务预约方式:

若您产品使用过程中出现任何的故障,请拨打全国售后服务热线:400-705-2668进行反馈。售后服务中心收到需求后,会立刻安排专业人员进行处理。

(三). 保修服务

在电话指导无法解决问题的情况下,公司将安排工程师在48小时内提供上门服务。

“三包”及免费保修有效期限:根据国家相关法律、法规的规定,Goodview商用显示产品的“三包”有效期的计算方法如下:“三包”有效期从销售者和消费者约定的送货、安装、调试全部结束之日起计算,对于不需要送货、安装、调试的,从签订购销合同之日起计算。

关于付费维修服务:产品超出本公司所规定的保修期限,或不属于保修服务中所描述的情况造成的产品故障或损坏,客户可以选择有偿维修服务,具体收费标准根据故障现象及上门距离甲乙双方另行协议约定。

关于换货服务:客户收到产品后3日内对机器的外观和性能进行检测,若出现外观划伤、玻璃碎、屏碎、变形等到货不良问题,在提供合同附件《货物签收告知书》中规定的相关证明材料,经我司确认为到货DOA后,我司将以最快速度进行更换新机。客户收到我司产品之日起15日内,若设备出现质量问题时(玻璃碎、屏碎、变形除外),我司安排快速维修,3日内维修不好即更换新机。换货时需先将不良产品发回我司,我司在确认收到不良设备后,及时安排更换新机。在符合换货条件下,我司将按正常流程进行换货服务,若无同型号产品,则以不低于原产品性能的同系列产品进行更换。

安装、调试政策:对于会议平板用户,我司不提供免费上门安装、调试服务。若客户要求上门调试服务的,则按规定标准收取上门安装、调试费用。对于特殊安装服务(如:挂装面为玻璃、大理石、瓷片、空心墙体等特殊墙体,吸顶吊装、吊装等特殊安装方式),需另行协商。

**最终解释权归本公司所有

交互式会议平板

GMS4**

www.goodview.com

访问我们的网站获取最新

- 产品信息
- 说明书
- 活动预告
- 新闻稿
- 软件驱动

www.goodview.com

Goodview[®]

上海仙视电子科技有限公司
Shanghai Goodview Electronics Technology Co. Ltd

地址：上海市浦东新区金院路458号 邮编：201206
电话：021-51695993 网址：www.goodview.com